

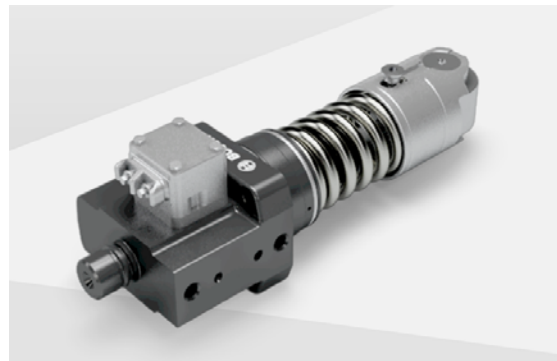
Einspritzpumpe UP

Einspritzpumpe UP bei Großmotoren



BOSCH
Technik fürs Leben

Elektronisch gesteuert, daher schnelle und stufenlose Änderung der Einspritzmenge möglich



bis zu

1 800 bar

Einspritzdruck verwendet die Einspritzpumpe UP für eine effiziente Verbrennung.

bis zu

20 000 h

zuverlässiger Betrieb gewährleistet durch die robuste Auslegung.

- ▶ Das Einspritzpumpe UP sorgt für eine hervorragende Gemischaufbereitung und Verbrennung des Kraftstoffs mit hohen spezifischen Leistungen.
- ▶ Dabei wird ein Beitrag zur Einhaltung der Emissionsrichtlinien geleistet und der Kraftstoffverbrauch bleibt niedrig.
- ▶ Jeder Motorzylinder wird mit einer Kraftstoffpumpe (Einspritzpumpe) ausgestattet. Der Pumpenkolben ist so präzise in den Pumpenzylinder eingepasst, dass auch bei niedrigen Drehzahlen ein hoher Einspritzdruck gesichert ist. Das 2/2-Wegeventil realisiert den vollen Funktionsumfang.