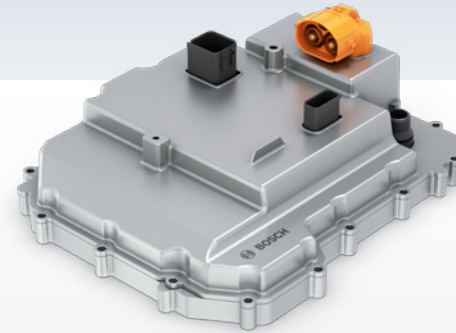
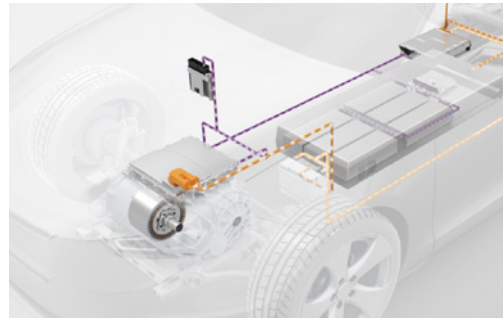
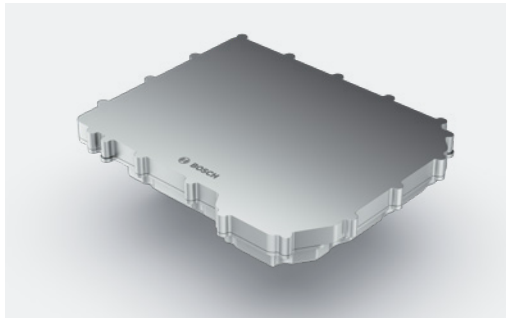


Inverter Generation 4

Höhere Effizienz, gesteigerte Leistung,
größere Reichweite



Antriebssysteme und
elektrifizierte Mobilität



Bis zu
6 %

mehr Reichweite je nach Anwendungsfall
auf Fahrzeugebene

Bis zu
99 %

Wirkungsgrad durch Nutzung von
Siliziumkarbid-Technologie

- Herausragende Balance zwischen Robustheit und Wirkungsgrad dank der besonderen Eigenschaften der zum Einsatz kommenden Siliziumkarbid-Technologie
- Ultrakompaktes Design, geringe Einbaugröße
- Leistungsdichte um 200% höher als bei Invertern der Generation 3evo
- Hohe Zuverlässigkeit, speziell gute Beständigkeit gegen thermische Wechselbeanspruchung