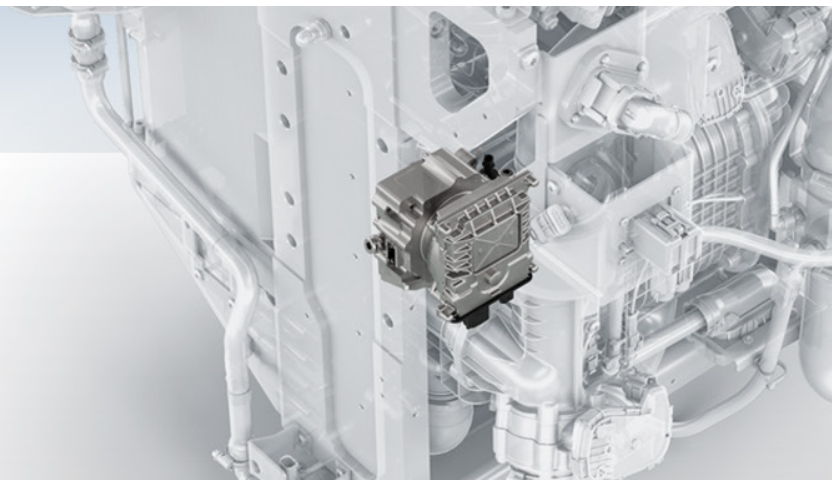
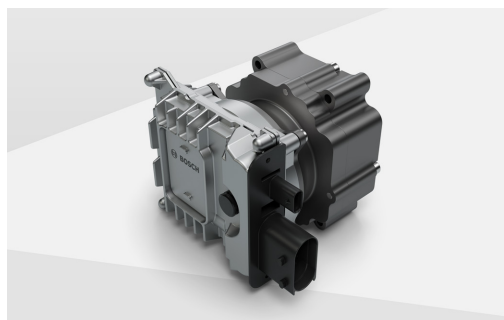


Anodenrezirkulationsgebläse

Für den Wasserstoffkreislauf im Anodenpfad eines Brennstoffzellensystems



Antriebssysteme und
elektrifizierte Mobilität



Breites
**Anwendungs-
gebiet**

durch Funktionen wie Konditionierung/
Freiblasen des Anodenpfads

- Minimale Bauraumanforderung durch integrierte Leistungselektronik und kompakte Bauweise
- In Kombination mit einer Jet Pump deckt die Komponente den gesamten Anforderungsbereich bei minimaler Leistungsaufnahme ab
- Beim Ein- und Ausschaltprozess bietet das Gebläse die zusätzliche Funktion der Konditionierung bzw. des Freiblasens des Stack-Anodenpfads
- Breites Anwendungsgebiet von Pkw bis hin zu schweren Nutzfahrzeugen

Geringer
**Bauraum
und Gewicht**

durch sehr kompakte Bauweise und
Integration der Elektronik